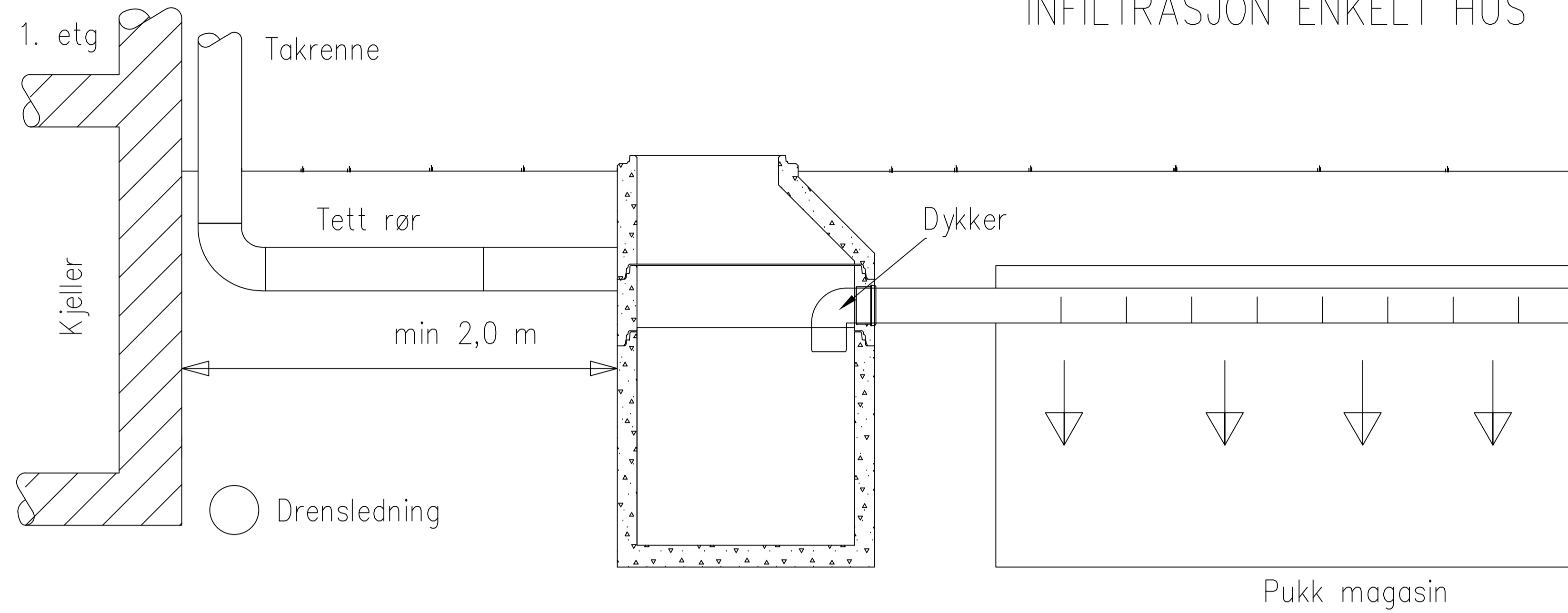
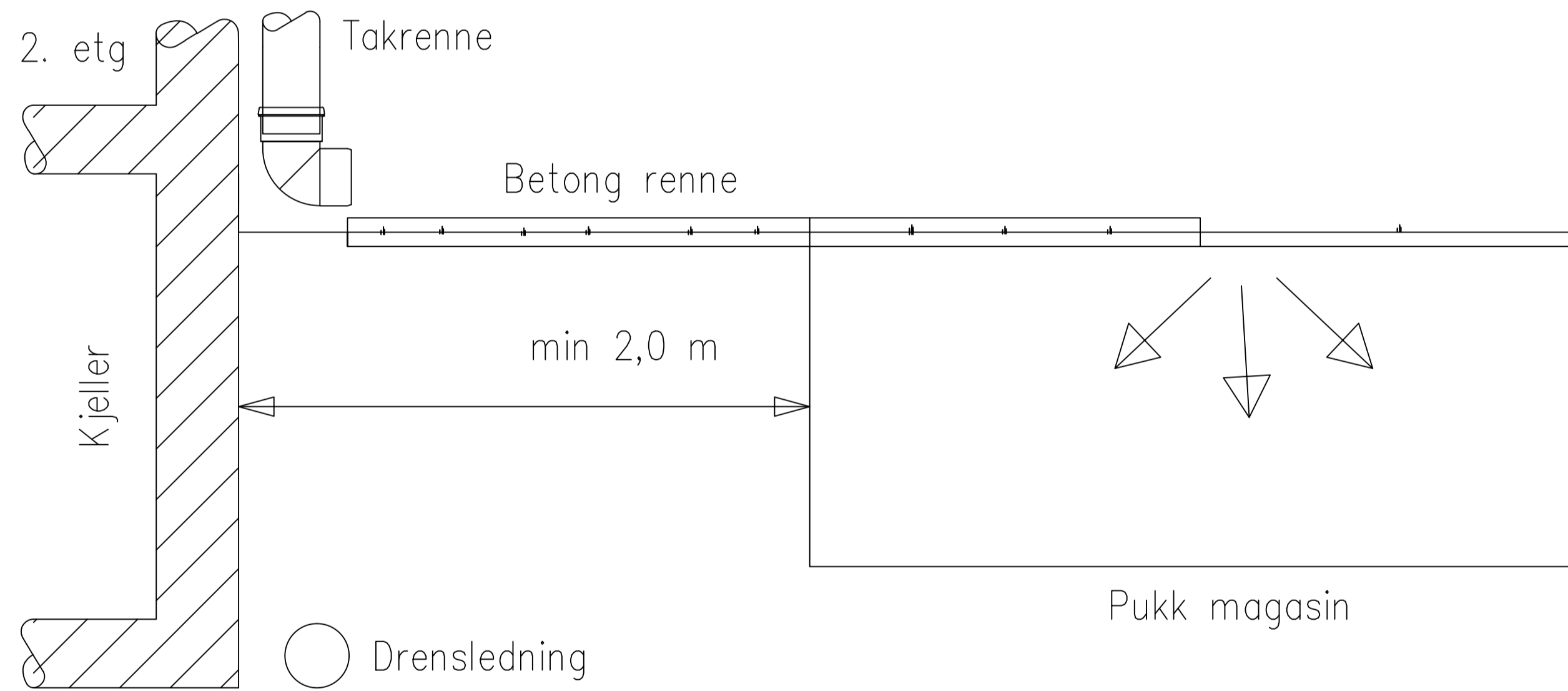


Alt I

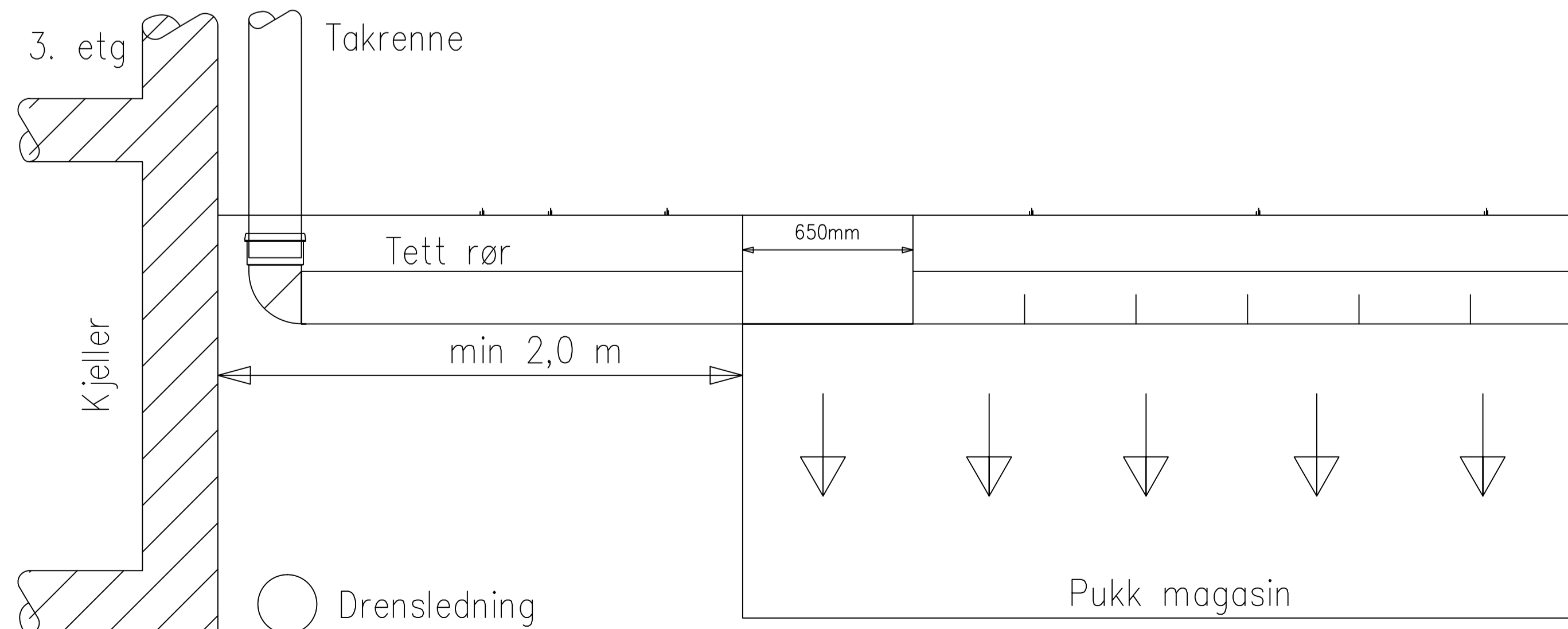
LOD- OVERVANNSHÅNTERING  
INFILTRASJON ENKELT HUS




Alt II



Alt III



REV	ANTALL	REVIDERINGEN GJELDER	NR	SIGN	DATO
Type anlegg: VANN OG AVLØP			SEKSJONSLEDER Harald Hansen	SAKSBEHANDLER Petar Popovic	
Tittel: OVERVANNHÅNTERING INFILTRASJON, ENKELT HUS PUKK MAGASIN			Kartreferanse	Tegnet p.p Dato 17.04.2015. Anlegg Drift Godkjent	
 TØNSBERG KOMMUNE BYDRIFT HALFDAN WILHELMSSENSALLÉ 1 3110 TØNSBERG			TEGNINGSNR: 350 – 532		