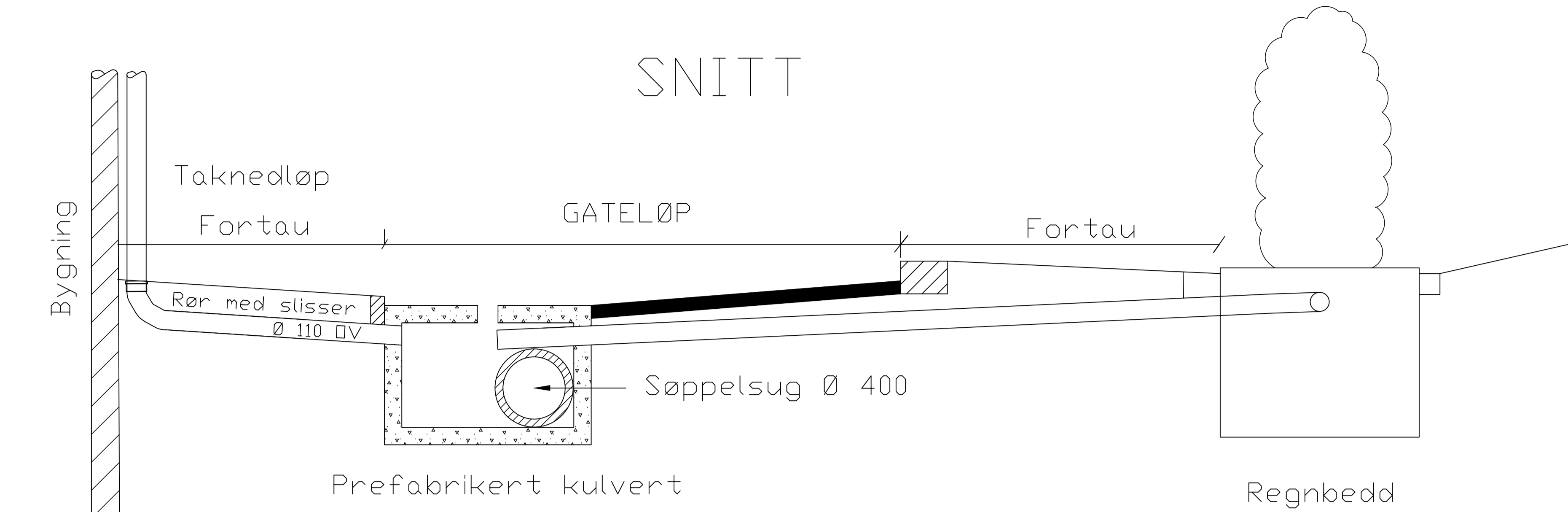
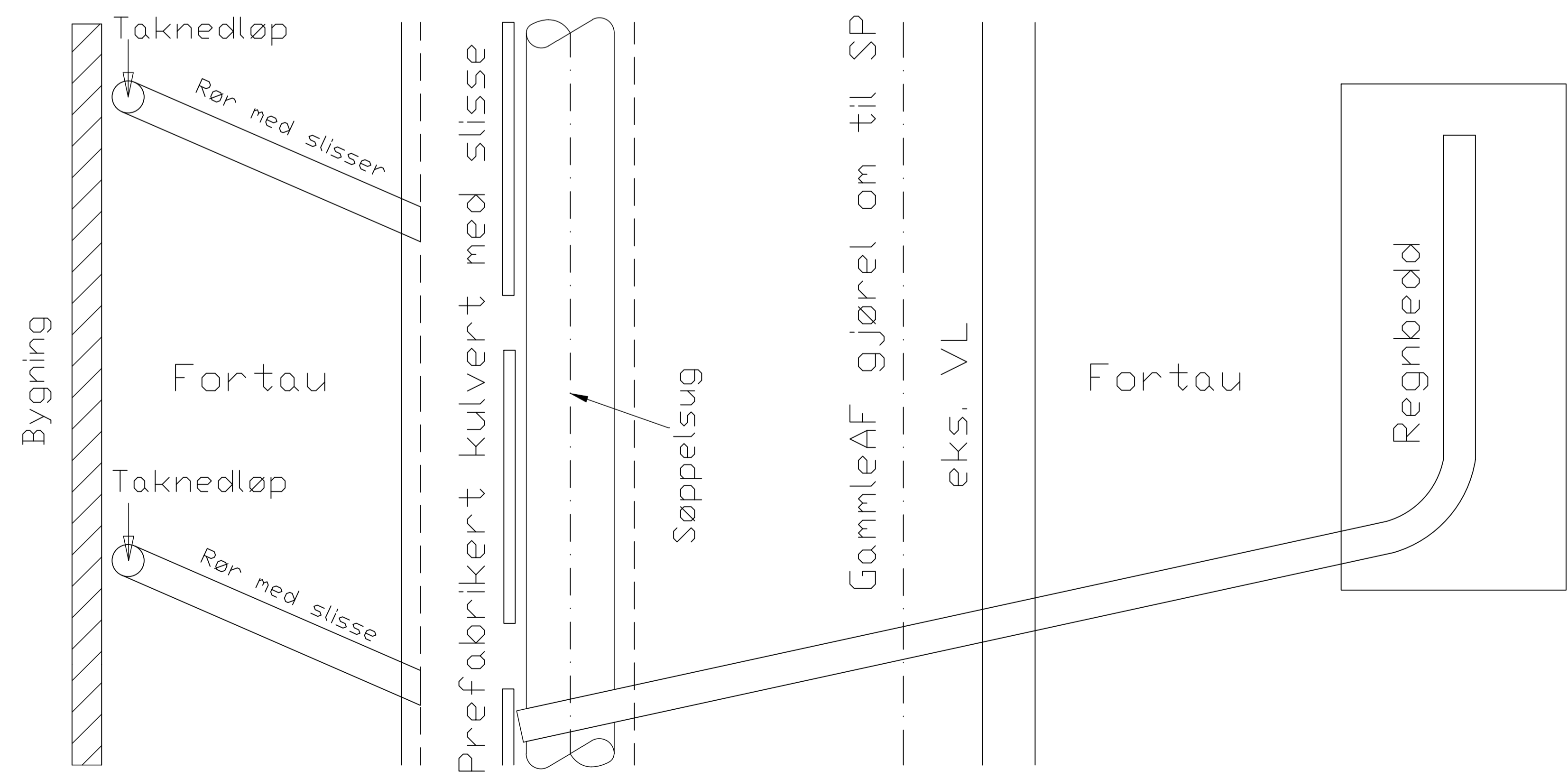
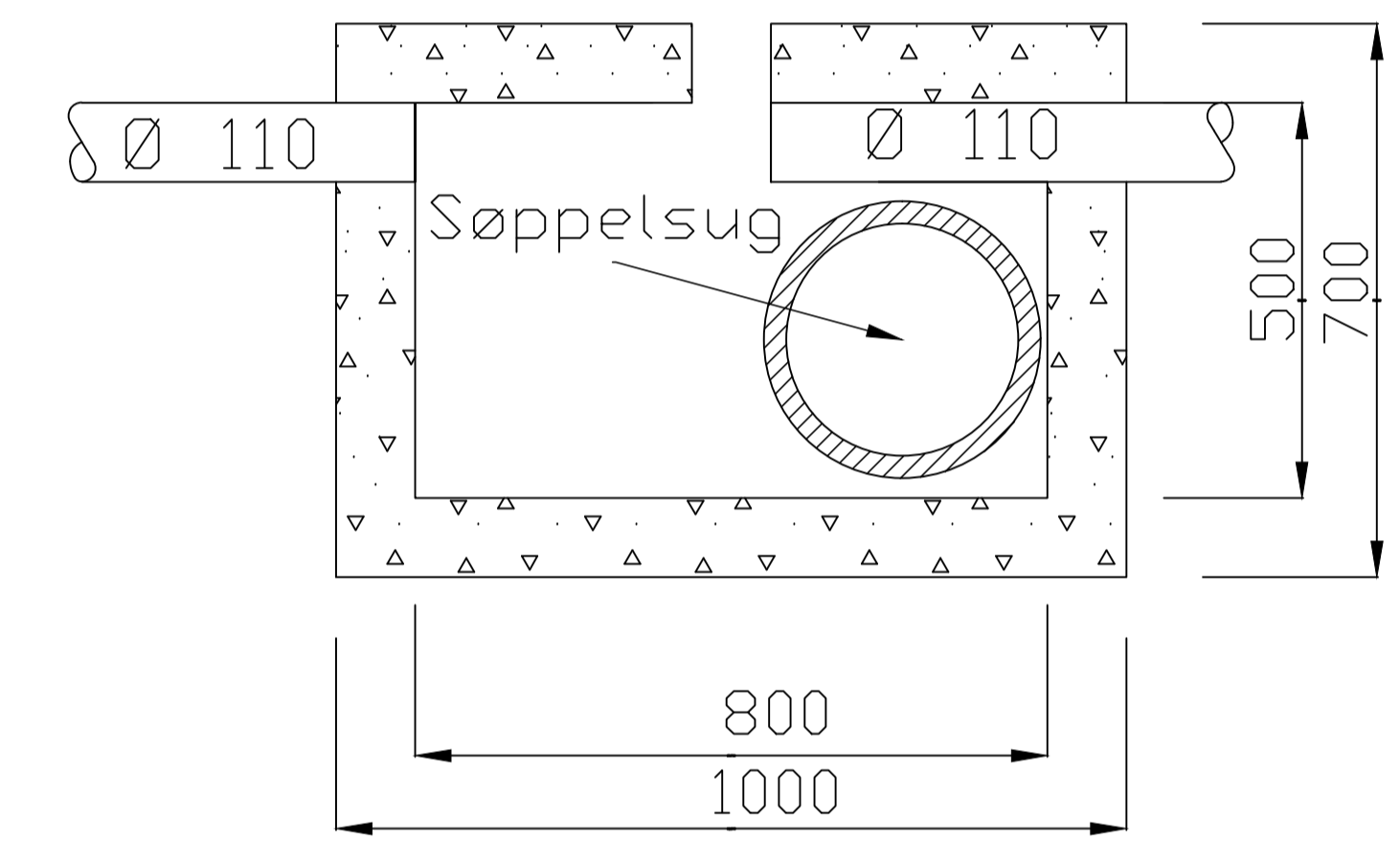
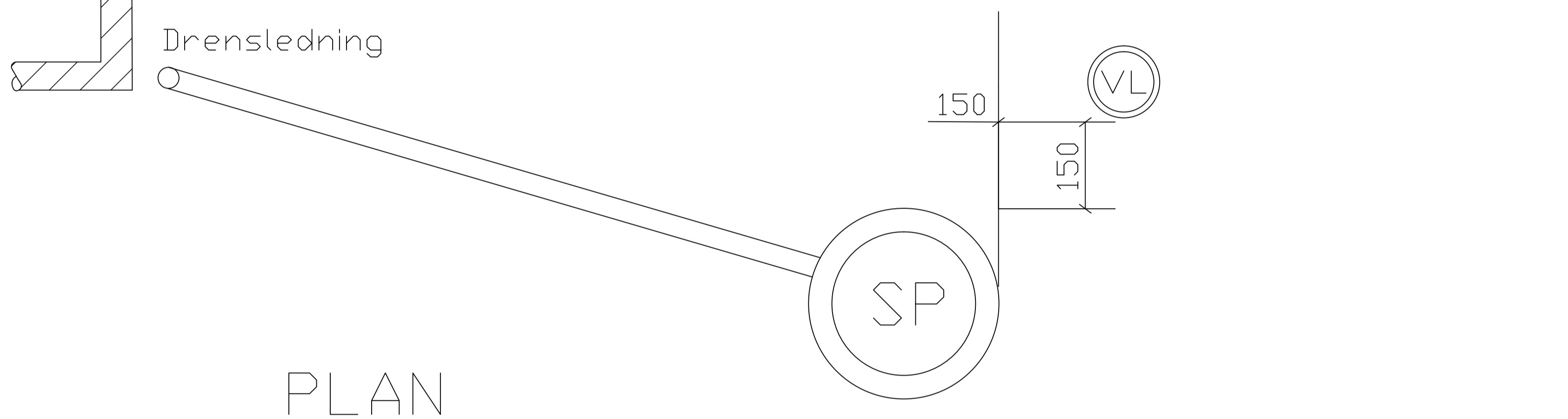
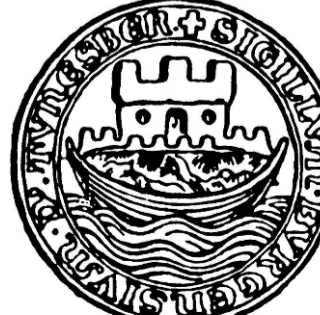


SNITT



PLAN



REV	ANTALL	REVIDERINGEN GJELDER	NR	SIGN	DATO
Type anlegg: VANN OG AVLØP			SEKSJONSLEDER Harald Hansen	SAKSBEHANDLER Petar Popovic	
Tittel: LOD OVERVANNSHÅNDTERING INFILTRASJON FORDRØYNING. FLOM VEIER SENTRUM – OMRÅDET.			Kartreferanse	Tegnet Pe.Pop	Dato 27.04.2015
				Anlegg	
				Drift	
				Godkjent	
 TØNSBERG KOMMUNE BYDRIFT HALFDAN WILHELMSSENSALLÉ 1 3110 TØNSBERG			TEGNINGSNR: 350-535		