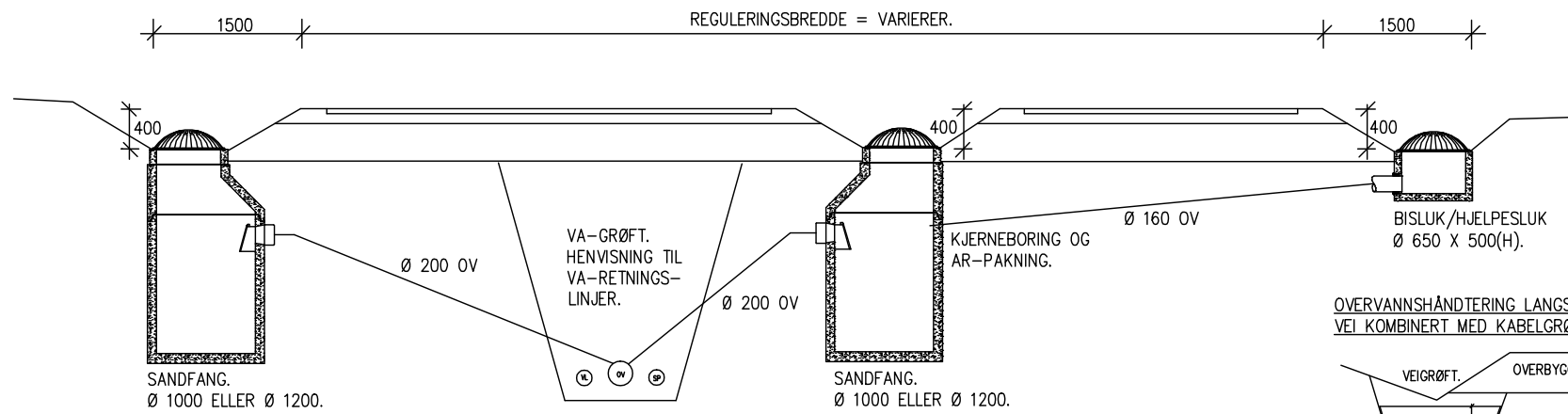
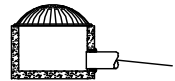


NORMALPROFIL K50 OG GS25.
VEIBANE OG G/S-VEI.

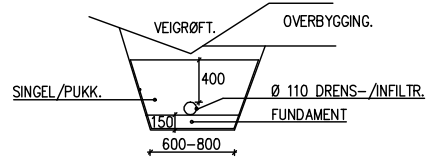


ALTERNATIV: BISLUK/HJELPESLUK TIL SANDFANG.

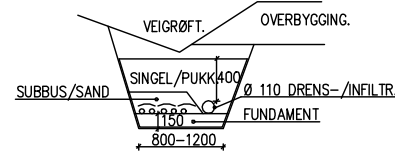


BISLUK/HJELPESLUK Ø 650 X 500(H).

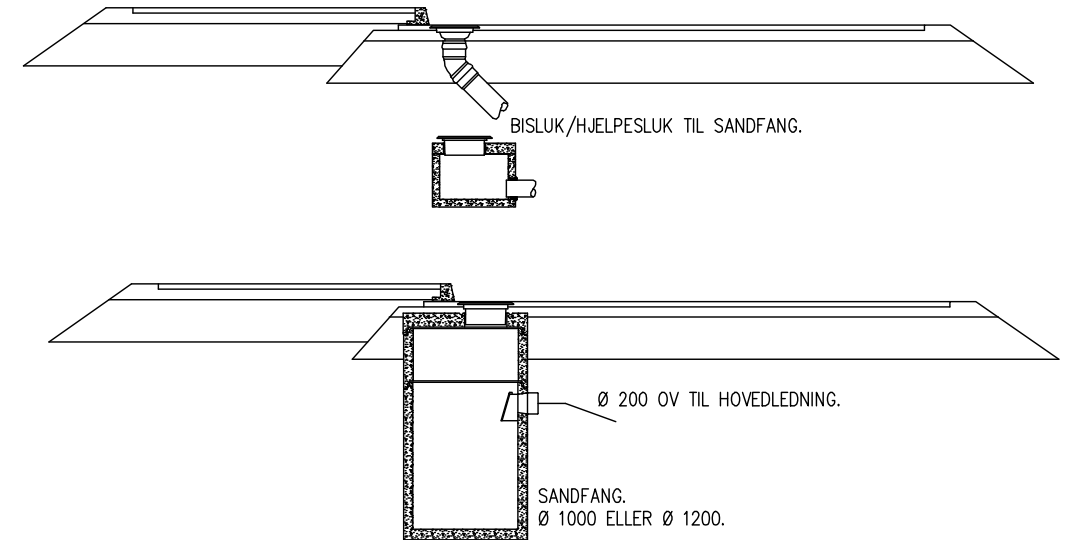
ALTERNATIV: OVERVANNSHÅNDTERING LANGS VEI.



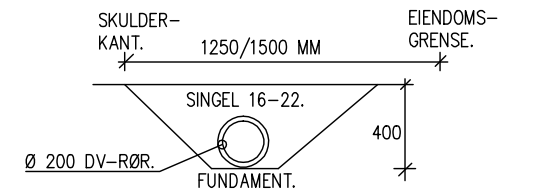
OVERVANNSHÅNDTERING LANGS VEI KOMBINERT MED KABELGRØFT.



NORMALPROFIL K45.
VEIBANE OG FORTAU.



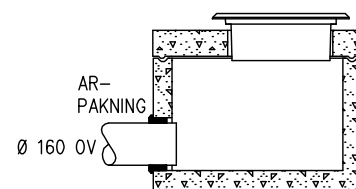
STIKKRENNE UNDER ADKOMSTER.



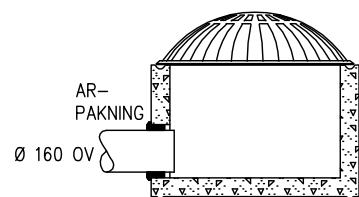
MERKNADER.

TEGNINGER VISER FORSKJELLIGE LØSNINGER BASERT PÅ VA-RETNINGSLINJENE. EKSakte VALG AV SLUKUTFORMING, PLASSERING ETC. SKAL VURDERES VED HVERT PROSJEKT. DRENERING AV VEILEGEMET SKAL VURDERES VED HVERT PROSJEKT. DRENSLEDNING SKAL KOBLES TIL SANDFANG.

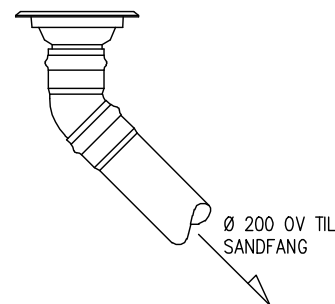
BISLUK/HJELPESLUK
Ø 650 X 500 M/ BUNN
LANGS KANTSTEIN.



BISLUK/HJELPESLUK
Ø 650 X 500 M/ BUNN

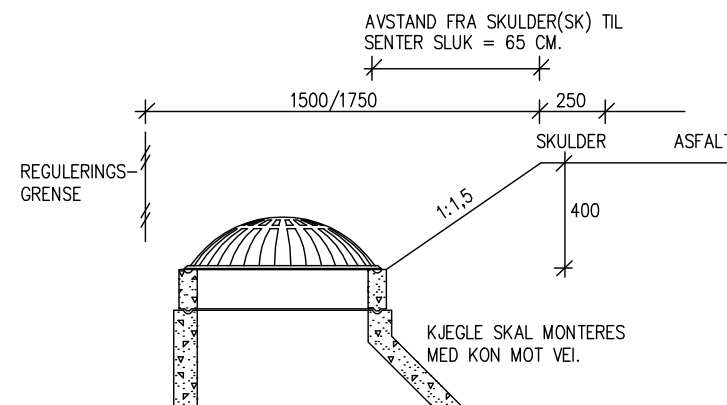


BISLUK/HJELPESLUK
LANGS KANTSTEIN.



PLASSERING AV SLUK
I GRØFT.
SNITT.

HVIS SLUK SKAL MONTERES NÆRMERE SKULDERKANT ENN 65 CM SKAL DET BENYTTES VEISKJOLD.



REV.	TEKST	REV. DATO	UTF	KONTR
	VEIBYGGINGSNORM FÆRDER KOMMUNE			
	VEDLEGG 3 SANDFANG OG SLUK			
				04.04.2018
				6.3